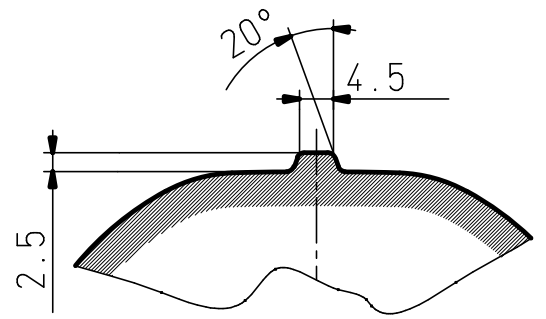
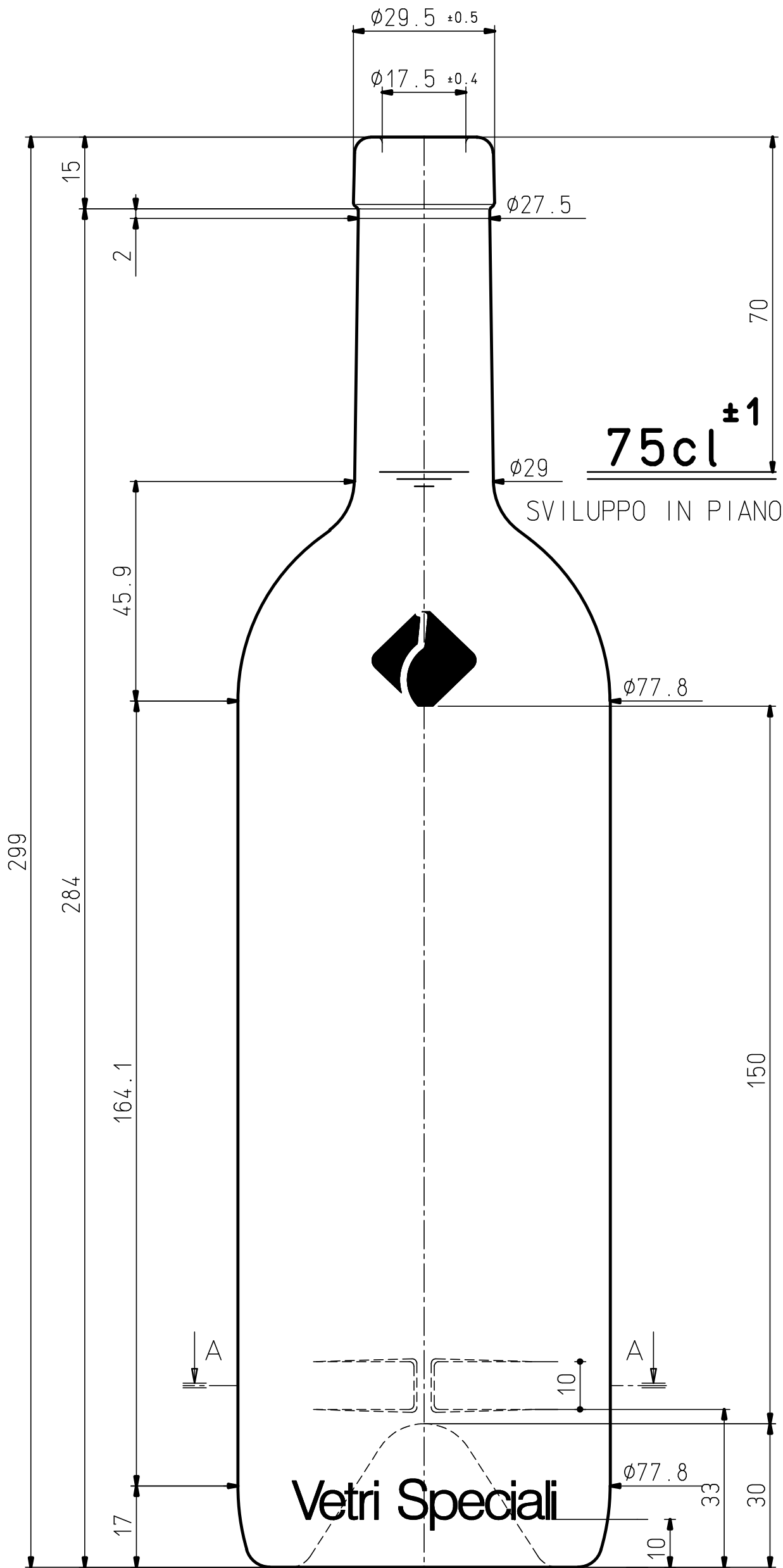
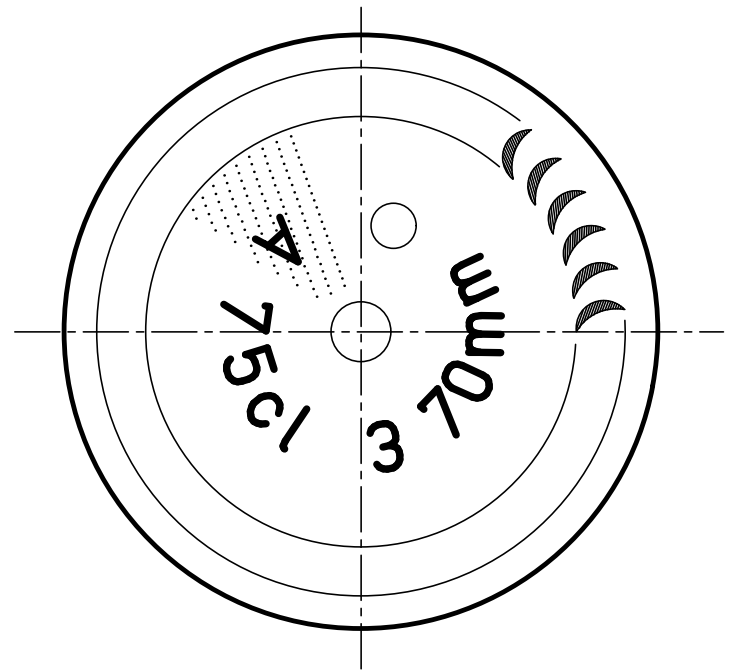


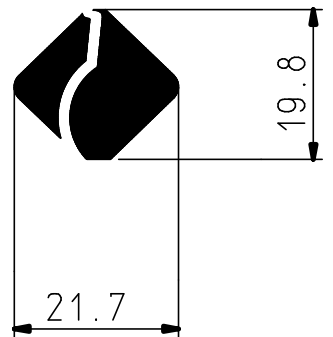
IMBOCCATURA: **FASCETTA**
 CODICE: **A1741**
 FORO MINIMO PASSANTE **Ø 16**




SEZ. A-A
 TACCA OPPOSTA AL LOGO



MARCHIO SU SPALLA
 SVILUPPATO IN PIANO
 IN RILIEVO 0.8 mm



SCRITTA VETRI SP.
 SVILUPPATA IN PIANO
 IN RILIEVO 0.6 mm

 Vetri Speciali <small>Vetri Speciali spa : 38100 TRENTO Via Mancini, 5 Tel +39. 0461. 270111 Fax +39.0461.235800 - 2358009 www.vetrispeciali.com info@vetrispeciali.com</small>	SCALA Scale 1:1	CAPACITA' cl Capacity 75
	DESIGN By S.B.	RASO BOCCA cl Brimful Capacity 77
DIR. TECNICA Appr. By CM	PESO VETRO gr Weight Glass 600	IMBOCCATURA Finish A1741
ARTICOLO Article BORD. P. A. CIL. V. S.	STUDIO Drawing 10064D	DATA Date 16/11/05
Disegno non valido ai fini dell'approvazione. Dimensioni non impegnative.		